

Преобразователь давления измерительный дифференциальный,
вкл. DIN-разъем и монтажный уголок,
с активным выходом

S+S REGELTECHNIK

Измерительные преобразователи давления **PREMASGARD® SHD-692** предназначены для измерения давления в газообразных и жидких средах. Измеренные величины преобразуются в сигналы 4...20 мА. Монтаж - 2 x G 1/2 дюйма, 27 NPT, резьба внутренняя.

Находит применение в трубопроводах и гидравлических системах, в машиностроении и производстве промышленного оборудования, а также при автоматизации зданий.

Непригоден для аммиака и фреонов!

SHD 692
с дисплеем






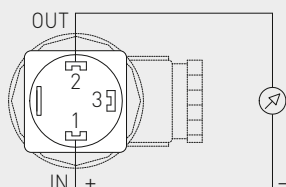
ТЕХНИЧЕСКИЕ ДАННЫЕ

Напряжение питания:	24 В пост. тока (± 20%)
Диапазон измерения:	см. таблицу
Допустимая нагрузка выходного элемента: (при номинальном напряжении)	$R_L < 600 \Omega$
Сопротивление изоляции:	$\geq 100 \text{ M}\Omega$, при +20 °C (500 В пост. тока)
Выход:	4...20 мА
Тип подключения:	по двухпроводной схеме
Эл. подключение:	0,25 – 1,5 мм ² , посредством разъема DIN EN 175301-803-A (содержится в комплекте поставки)
Подвод давления:	трубное резьбовое соединение для труб 6 мм (G 1/2 дюйма - 27 NPT, резьба внутренняя)
Тип давления:	дифференциальное
Принцип измерения:	керамический измерительный элемент
Среда:	жидкая или газообразная
Температура среды:	-15...+80 °C
Монтаж:	при помощи монтажных уголков (содержится в комплекте поставки), произвольное монтажное положение
Корпус:	высококачественная сталь V2A (1.4305)
Детали, соприкасающиеся со средой:	Нержавеющая сталь (1.4305), керамика, уплотнительный материал EPDM (этилен-пропилен-диен-метилен)
Время срабатывания:	< 5 мс
Класс:	0,5 %
Суммарная погрешность:	< 1,3 %
Перегрузка:	см. таблицу (Макс. одностороннее давление)
Давление в системе:	макс. 25 бар (P1 + P2)
Давление разрушения:	1,5 x давление в системе
Класс защиты:	III (согласно EN 60 730)
Степень защиты:	IP 65 (согласно EN 60529)
Нормы:	соответствие CE-нормам, электромагнитная совместимость согласно EN 61326, директива 2014 / 30 / EU
Опционально:	дисплейный модуль , из пластика, полиамид, цвет — черный, дополнительная высота: ок. 73 мм, вставной, откалиброван и настроен на заводе , для отображения разности давлений (в барах, другие единицы по запросу)

Схема соединения

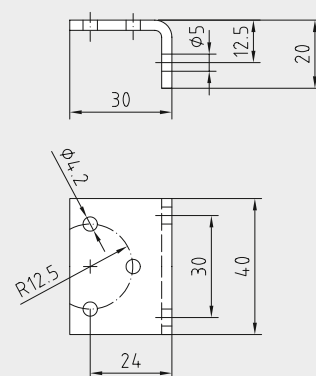
SHD 692-I

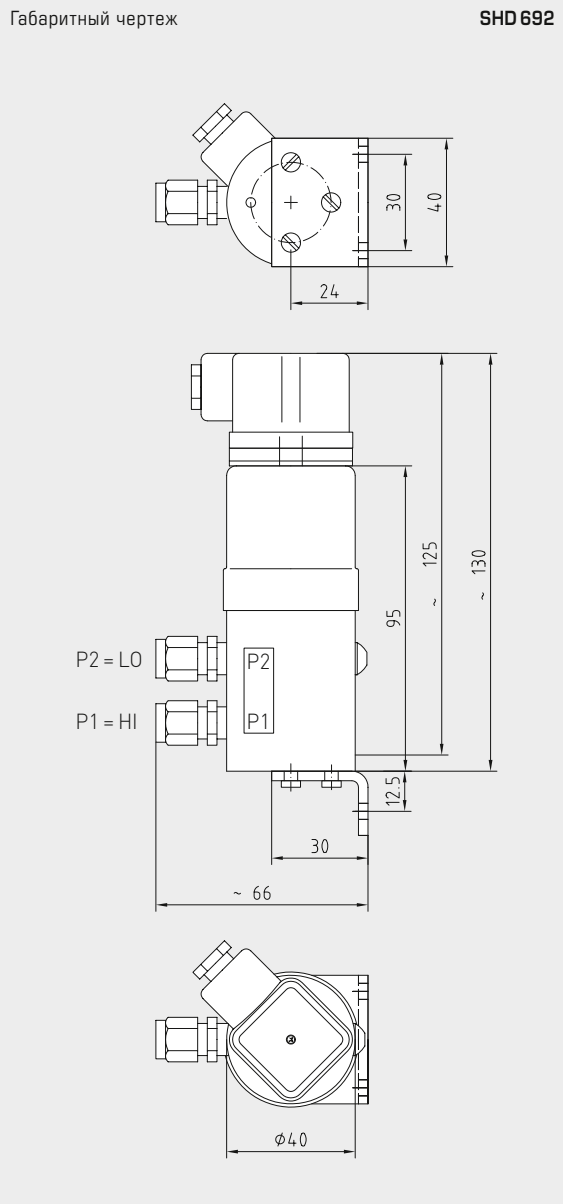
-  2 Output pressure 4...20mA
-  3 Free
-  1 Supply voltage UB+ 24V DC



Габаритный чертеж

SHD 692 Монтажный уголок





SHD 692 без дисплея



Дисплейный модуль (опционально)



PREMASGARD® SHD 692 Преобразователь давления измерительный дифференциальный, ID

Тип / WG02	Диапазон измерения	Макс. одностороннее давление	Выход	Дисплей	Арт. №
SHD 692-I					Вариант I
SHD 692-I-900	0...0,1 бар	0,6 бар	4...20 мА		1301-4122-0500-000
SHD 692-I-907	0...0,5 бар	3 бар	4...20 мА		1301-4122-0510-000
SHD 692-I-912	0...1 бар	5 бар	4...20 мА		1301-4122-0520-000
SHD 692-I-916	0...2,5 бар	12 бар	4...20 мА		1301-4122-0530-000
SHD 692-I-918	0...4 бар	12 бар	4...20 мА		1301-4122-0540-000
Опционально:	дисплейный модуль , откалиброван и настроен на заводе			■	по запросу
другие варианты устройств см. в каталоге инженерных систем зданий S+S!					